

TR002  
高频雷达感应电路  
(热释电红外方案通用)  
产品说明书  
V1.3

## 1、概述

TR002 是一款高频雷达感应信号处理专用集成电路。配合高频雷达线路构成高频雷达开关和传感器应用。用于智能控制，包括自动灯光和报警系统等。广泛应用于企业、宾馆、商场、家庭，包括了敏感区域控制和智能感知等领域。

特点：

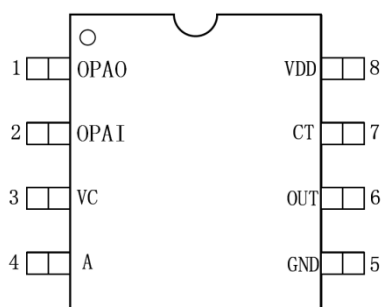
- 8 个引脚，体积小，外围电路简单，成本低
- 高输入阻抗运算放大器，可与多种传感器匹配
- 双向鉴幅器，可有效抑制干扰
- 内置参考源
- 内设延时时间定时器和封锁时间定时器，改变振荡器频率即可调节
- 静态功耗小，适合电池供电系统应用，3V电源功耗小于40uA，5V小于70uA
- 工作电源：+3V~+6V
- 封装形式：SOP8

## 2. 应用领域

- 雷达感应灯
- 自动灯光照明系统
- 自动门控制系统
- 感应小夜灯
- 感应草坪灯
- 热释电报警器
- 热释电感应语音门铃
- 热释红外感应灯

### 3. 引脚

#### 3.1. 引脚定义



管脚定义

#### 3.2. 引脚说明

序号	符号	属性	说明
1	OPAO	O	运放的输出脚
2	OPAI	I	运放的反相输入脚
3	VC	I	触发禁止脚 当该脚电压 $<0.2V_{dd}$ 时, 禁止触发, OUT 输出一直保持低电平 当该脚电压 $>0.2V_{dd}$ 时, 允许触发
4	A	I	可重复触发和不可重复触发控制端 当A为高电平时, 允许重复触发 当A为低电平时, 不可重复触发
5	GND	I	地脚
6	OUT	O	控制信号输出脚, 高电平有效输出 当电源电压 $V_{dd}=5V$ 时, OUT 引脚具有 $\pm 25mA$ 的驱动能力 当电源电压 $V_{dd}=3V$ 时, OUT 引脚具有 $\pm 10mA$ 的驱动能力
7	CT	I	计时器调节脚 该脚需对地外接一个振荡电容和对 $V_{dd}$ 外接一个上拉电阻
8	VDD	I	电源脚

### 4. 电气特性

#### 4.1 极限参数 (VSS=0, TA=25°C)

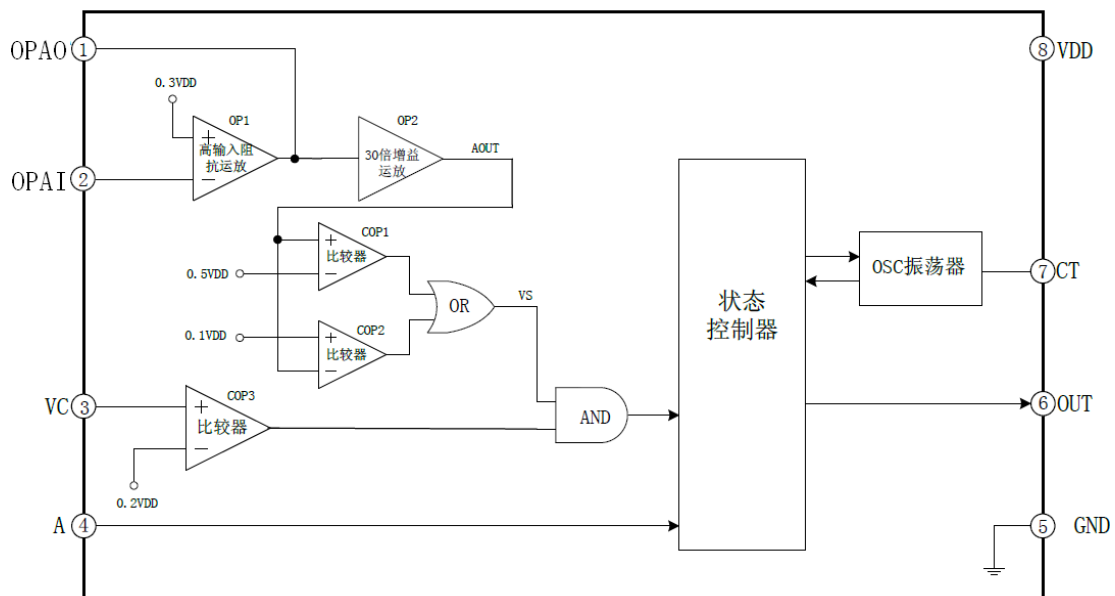
参数名称	符号	额定值	单位
电源电压范围	VCC	-0.5V-7V	V
输出引脚电压范围		-0.5V-7V	V
输入引脚电压范围		-0.5V-7V	V
工作温度	Tamb	-45-85	°C
存放温度	Tstg	-65-125	°C
焊接温度	TL	$<300^{\circ}C$ (T=10S)	°C

注: 超出所列的极限参数可能导致芯片内部永久性损坏, 以上极限值表示了芯片能承受的应力值, 不代表可以在此极限条件下工作, 长时间运行会影响芯片的可靠性。

## 4.2 典型参数

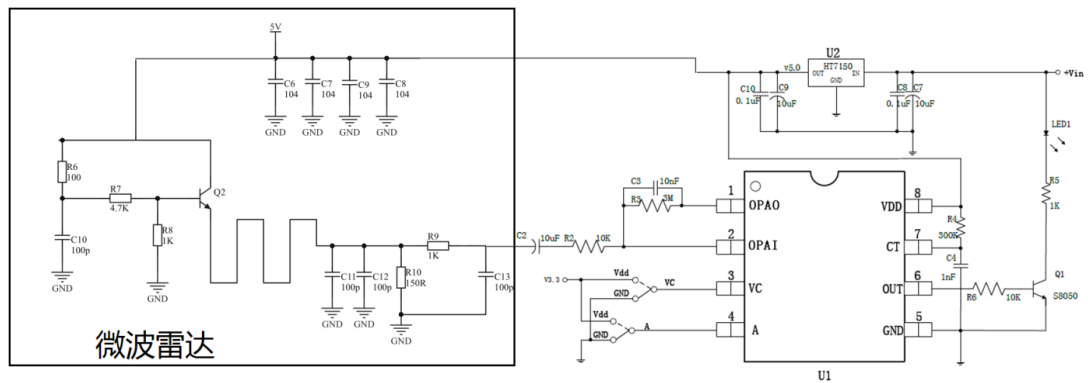
符号	参数名称	测试条件	最小	典型	最大	单位
VDD	工作电压		3		6	V
I <sub>CC</sub>	静态工作电流	V <sub>DD</sub> =5V V <sub>DD</sub> =3V		60 35	70 45	uA
V <sub>OS</sub>	运放输入失调电压	V <sub>DD</sub> =5V		2	5	mV
I <sub>OS</sub>	运放输入失调电流	V <sub>DD</sub> =5V			50	nA
A <sub>VO</sub>	运放开环电压增益	V <sub>DD</sub> =5V	60			dB
V <sub>OPAH</sub>	运放输出高电平	V <sub>DD</sub> =5V, I <sub>LOAD</sub> =5uA	4.5			V
V <sub>OPAL</sub>	运放输出低电平	V <sub>DD</sub> =5V, I <sub>LOAD</sub> =-5uA			0.1	V
V <sub>CH</sub>	VC 端输入高电平	V <sub>DD</sub> =5V V <sub>DD</sub> =3V	1.1 0.7			V
V <sub>CL</sub>	VC 端输入低电平	V <sub>DD</sub> =5V V <sub>DD</sub> =3V			0.4 0.3	V
V <sub>OH</sub>	OUT 端输出高电平	V <sub>DD</sub> =5V, I <sub>LOAD</sub> =10mA V <sub>DD</sub> =3V, I <sub>LOAD</sub> =5mA	4.5 2.5	4.6 2.6		V
V <sub>OL</sub>	OUT 端输出低电平	V <sub>DD</sub> =5V, I <sub>LOAD</sub> =10mA V <sub>DD</sub> =3V, I <sub>LOAD</sub> =5mA		0.3 0.3	0.5 0.5	V
V <sub>AH</sub>	A 端输入高电平	V <sub>DD</sub> =5V V <sub>DD</sub> =3V	3.5 2	5 3		V
V <sub>AL</sub>	A 端输入低电平	V <sub>DD</sub> =5V V <sub>DD</sub> =3V		0 0	1 0.5	V

## 5. 功能框图

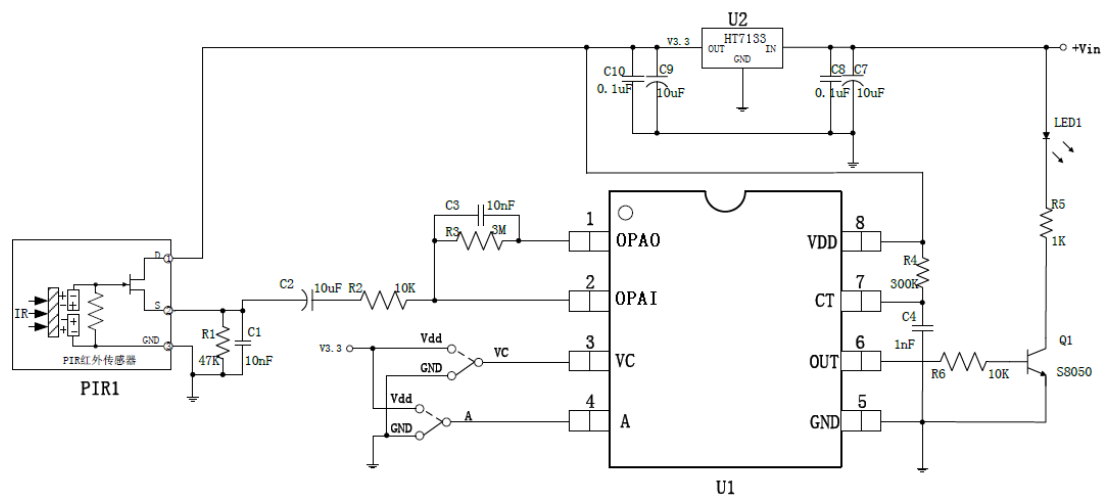


## 6.应用电路

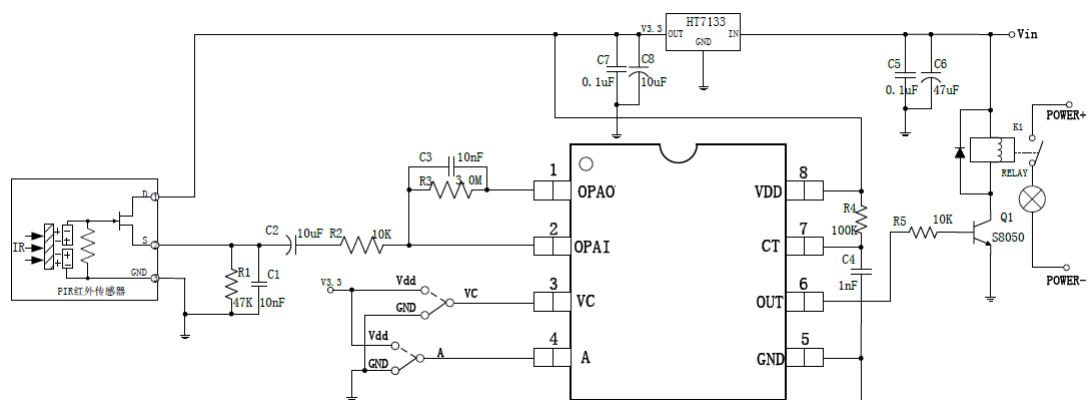
### 6.1 微波雷达应用电路图



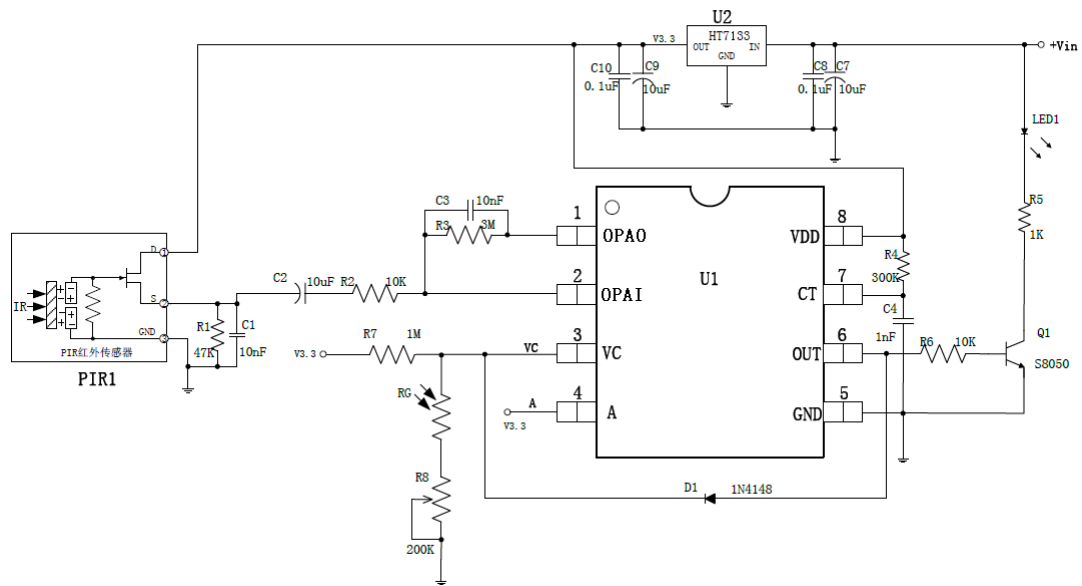
### 6.2 热释电典型应用电路图



### 6.3 控制继电器应用电路图



## 6.4 可重复触发+光敏电阻应用电路图

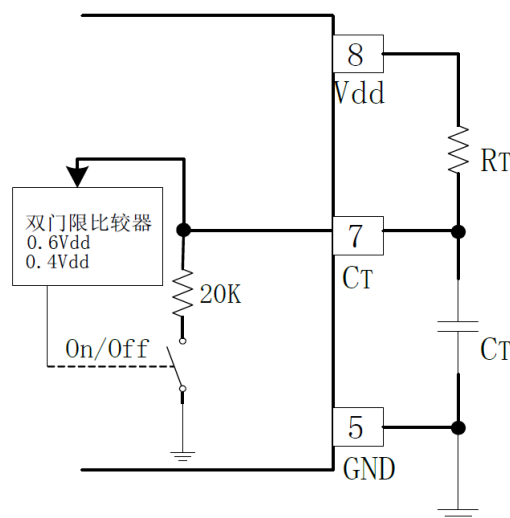


使用 LDO 芯片（HT7133）进行隔离负载和芯片的电源，主要作用是：  
模块负载电源可以工作在 5V-18V 电压。  
抑制负载切换中产生的电源波动引起的对芯片的干扰。

## 7. 电路功能

### 7.1 振荡器工作频率设置

TR002 仅需一个外接电容  $C_T$  和一个上拉电阻  $R_T$  可设置振荡器的工作频率如图。



振荡器  $C_T$  充放电原理框图

上电后，通过芯片控制，对上拉电阻  $R_T$  和  $C_T$  电容进行充放电。通过双门限比较器控制电压，从而得到稳定的工作振荡频率。

近似的工作频率和电阻电容之间关系由公式  $T_{osc}=0.4R_T C_T (RT/ RT-20K)$  (电阻单位为 K, 电容单位为 nF,  $T_{osc}$  单位为 uS), 频率  $f=1/T_{osc}$  确定。(如  $R_T=100K, C_T=1nF$  时, 对应的工作周期为  $T=0.4 \times 100 \times 1 \times 1.25=50\mu S$ , 振荡器频率为  $f=1/T=20KHz$ 。选择上拉电阻  $R_T$  时, 需大于 100K 以上的电阻。)

## 7.2 触发延时时间定时和触发封锁时间定时

$T_{R002}$  定义触发延时定时器的时间为  $T_x$ , 触发封锁时间定时器的时间  $T_i$ ,

$T_x=100000 \times T_{osc}$ ;  $T_i=7000 \times T_{osc}$

## 7.3 $V_c$ 脚触发禁止功能

当  $V_c$  输入电压  $<0.2V_{DD}$  时,  $V_s$  输入信号无效,  $OUT$  端一直处于低电平输出。

当  $V_c$  输入电压  $>0.2V_{DD}$  时,  $V_s$  触发信号有效, 触发信号  $V_s^*$  的上跳沿来到,  $OUT$  端输出高电平。(触发延时定时和触发封锁定时时间内)

应用时  $V_c$  端结合光敏电阻, 可以实现白天关闭晚上工作。

(触发信号  $V_s^*$ : 接收信号在达到一定幅度后, 在芯片内部形成的有效脉冲信号。)

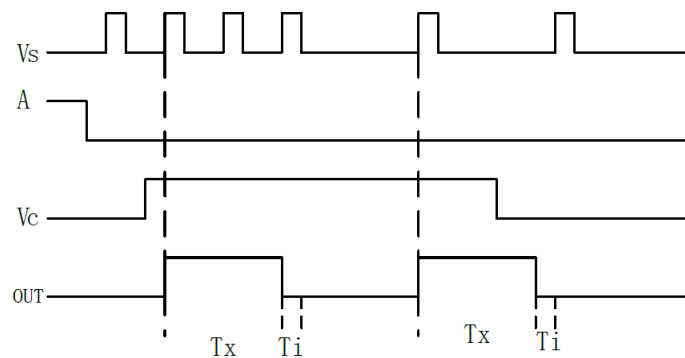
## 7.4 A 脚重复和不可重复触发功能

不可重复触发模式 (A 低电平)

触发信号  $V_s$  的第一个上升沿跳变, 使  $OUT$  脚输出高电平。

在  $T_x$  触发延时和  $T_i$  触发封锁时间内,  $V_s$  触发信号是无效的。

一直到  $T_x$  和  $T_i$  定时结束, 触发信号  $V_s$  重新有效。

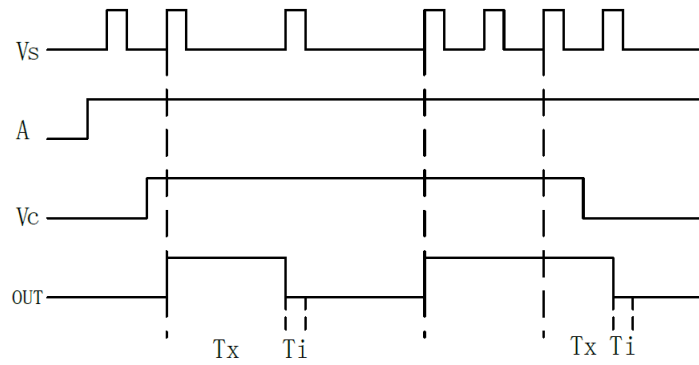


不可重复触发模式波形

可重复触发模式 (A 高电平)

触发信号  $V_s$  的第一个上升沿跳变, 使  $OUT$  脚输出高电平。

在  $T_x$  阶段内  $V_s$  一直有效, 如果有  $V_s$  上升沿跳变再次触发, 芯片将重新计数  $T_x$  触发延时定时。

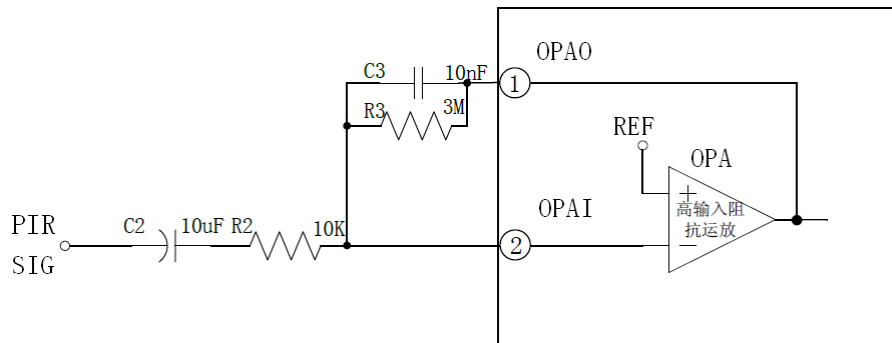


可重复触发模式波形

触发封锁时间内，触发信号 Vs 是无效的。

## 7.5 运放增益设定

TR002 第一级运放的增益设定



输入信号接入到运放的反相输入端 OPAI，使第一级运放接成放大电路。第一级增益是由 R2 和 R3 进行设定，增益为  $A_1=R_3/R_2$ 。

总体增益为  $A=A_1 \cdot A_2$

（如图参数， $A_1=R_3/R_2=(3 \times 10^6)/(10 \times 10^3)=300$ ， $A_2$  增益为固定 30 倍， $A=A_1 \times A_2=300 \times 30=9000$ ）

用户可以根据红外热释电探头特性，适当调节外围电路参数，改变增益，调节接收灵敏度。

## 8. 封装尺寸

SOP8 封装



